

**ISUZU BERPENGALAMAN DENGAN
MESIN COMMON RAIL SEJAK 2011**

ISUZU
ELF
NLR L

Apdu Rozak
0813-2828-2659
www.isuzusunter.com

**IRIT MAKSIMAL,
TENAGA OPTIMAL**



**euro4
ready**

*Gambar pada brosur ini hanya ilustrasi,
mungkin ada perbedaan dengan aktual kendaraan
**Mesin common rail pada Isuzu Giga sejak tahun 2011

REAL PARTNER. REAL JOURNEY.



UNTUNG MAKSIMAL: LEBIH IRIT DAN LEBIH BERTENAGA



euro4
ready

HADIR DENGAN MESIN 4JJ1-TCC COMMON RAIL BERSTANDAR EURO4

Isuzu ELF NLR L kini menggunakan teknologi mesin Common Rail 4JJ1-TCC yang dilengkapi Exhaust Gas Recirculation (EGR) dan Diesel Oxidation Catalyst (DOC), sehingga mampu menghasilkan emisi gas buang berstandar EURO4. Dengan Engine Control Unit (ECU) yang terdapat pada mesin common rail, kini Isuzu ELF NLR L mampu menghasilkan tenaga dan torsi yang lebih besar (120 PS/2,600 rpm dan 36 kg.m/1,500 - 2,600 rpm) namun lebih irit dan mampu mengoptimalkan efisiensi bisnis Anda.

TRANSMISI BARU DENGAN 6 TINGKAT PERCEPATAN

Kini, Isuzu ELF NLR L menggunakan transmisi MYY6S dengan 6 tingkat percepatan yang mampu memaksimalkan efisiensi bahan bakar, serta memiliki first gear ratio yang lebih besar, sehingga menghasilkan tenaga lebih besar. Waktu tempuh lebih cepat, ritase meningkat dan tentunya biaya operasional makin efisien.



LEBIH AMAN DAN NYAMAN DENGAN FITUR-FITUR FUNGSIONAL

INTERIOR & JARAK PANDANG YANG LUAS

Isuzu ELF NLR L memiliki kaca depan yang lebih tegak dan besar, membuat jarak pandang lebih luas, memberikan rasa aman dan nyaman yang ekstra bagi pengemudi.

CABIN LOCK WARNING BUZZER

Isuzu ELF NLR L dilengkapi dengan sensor Cabin Lock Warning Buzzer yang memberikan tanda peringatan saat kabin belum terkunci, sehingga membantu memaksimalkan keselamatan pengemudi sebelum berkendara.





FAN BLOWER MENAMBAH KENYAMANAN KABIN

Isuzu ELF NLR L dilengkapi dengan fan blower guna meningkatkan sirkulasi udara di dalam kabin. Kenyamanan pengemudi saat berkendara pun semakin optimal.



KINI HADIR DENGAN USB CHARGER

Untuk meningkatkan kenyamanan dan kegunaan fitur dalam kabin, kini Isuzu ELF NLR L dilengkapi dengan slot USB charger, sehingga pengemudi dapat menikmati perjalanan tanpa khawatir kondisi baterai ponsel pengemudi.



APAR UNTUK KEAMANAN OPTIMAL

Isuzu ELF NLR L dilengkapi dengan APAR (Alat Pemadam Api Ringan) untuk memaksimalkan keamanan pada kondisi genting (kebakaran).

KAMERA MUNDUR UNTUK KEAMANAN OPTIMAL

Pengemudi dapat melihat kondisi dibagian belakang kendaraan, sehingga memudahkan pengemudi saat mundur atau memarkir kendaraan.

DAYA ANGKUT LUAS, UNTUNG MENINGKAT

Isuzu ELF NLR L hadir dengan panjang wheelbase 3,360 mm, sehingga memiliki kapasitas dan daya angkut yang luas, cocok untuk aplikasi box aluminium & bak besi. Hal ini tentu menjadikan Isuzu ELF NLR L unggul sebagai truk ringan 4 ban yang juga teruji hemat bahan bakar sehingga mampu meningkatkan keuntungan bisnis.



KEMUDAHAN SERVICE DAN SUKU CADANG



KEMUDAHAN MENDAPATKAN SUKU CADANG

Suku cadang dapat dengan mudah didapatkan melalui dukungan bengkel resmi, mini depo, toko suku cadang (part shop), bengkel mitra Isuzu hingga bengkel Isuzu berjalan yang tersebar di seluruh kota di Indonesia.

LAYANAN PURNA JUAL LUAS DAN SESUAI DENGAN STANDAR EURO4

Jaringan layanan purna jual yang luas dan lengkap, mulai dari bengkel resmi Isuzu, Bengkel Isuzu Berjalan hingga Bengkel Mitra Isuzu yang telah berpengalaman dengan mesin common rail sejak tahun 2011, mampu membantu Anda mempercepat proses perbaikan dan meningkatkan efisiensi bisnis Anda karena mampu meminimalisir downtime atau kerusakan.

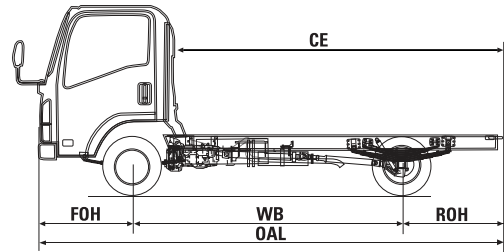
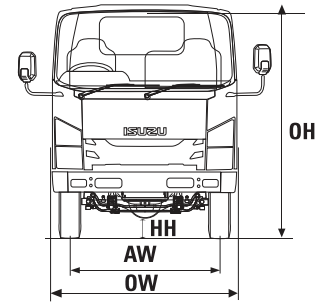
SPEKIFIKASI TEKNIS

DIMENSI

SPESIFIKASI		NLR L
DIMENSI / DIMENSION		
Panjang / Overall Length [OAL]	mm	6,000
Lebar / Overall Width [OW]	mm	1,835
Tinggi / Overall Height [OH]	mm	2,205
Jarak Sumbu / Wheelbase [WB]	mm	3,360
Julur Depan / Front Overhang [FOH]	mm	1,110
Julur Belakang / Rear Overhang [ROH]	mm	1,530
Jarak Terendah ke Tanah / Minimum Clearance [HH]	mm	220
Jejak Depan / Front Tread [AW]	mm	1,475
Jejak Belakang / Rear Tread [CW]	mm	1,395
Cabin to End [CE]	mm	4,427
MESIN / ENGINE		
Model	4JJ1-TCC	
Tipe / Type	Direct Injection, Commonrail, DOHC, 4 Cylinder with VGS Turbo Intercooler	
Sistem Kontrol Emisi	EURO4 with EGR & DOC	
Diameter x Langkah / Bore x Stroke	95.4 X 104.9	
Isi Silinder / Piston Displacement	cc	
Tenaga Maksimum / Maximum Power	PS/rpm	120 / 2,600
Torsi Maksimum / Maximum Torque	Kgm/rpm	36 / 1,500 - 2,600
TRANSMISI / TRANSMISSION		
Model	MYY6S	
Perbandingan Gigi / Gear Ratio	1st	5.979
	2nd	3.434
	3rd	1.862
	4th	1.297
	5th	1.000
	6th	0.759
	Rev	5.701
Perbandingan Gigi Terakhir / Final Gear Ratio	4.777	
BERAT / WEIGHT		
Berat Kosong Kendaraan / Curb Weight	kg	1,986
Berat Total Kendaraan / Gross Vehicle Weight [GVW]	kg	5,100
Kapasitas Garda Depan / Capacity Front Axle	kg	2,200
Kapasitas Garda Belakang / Capacity Rear Axle	kg	2,900
REM / BRAKE		
Tipe / Type	Hydraulic	
Rem Kaki / Service Brake	Hydraulic saluran ganda dengan vacum booster	
Rem Tangan / Hand Brake	Expanding pada transmisi belakang	
Sistem Pengereman Gas Buang / Exhaust Brake	Exhaust brake, tuas berada di stir	
RODA / TYRE		
Ukuran Ban	7.50-15-14PR	
Ukuran Velg	15 X 5.50	
SUSPENSI / SUSPENSION		
Depan / Front	Semi elliptical laminated leaf spring dengan shock absorber berdaya ganda	
Belakang / Rear		
LAIN-LAIN / OTHERS		
Kapasitas Tangki / Fuel Tank Capacity	ltr	100
Radius Putar Minimum / Minimum Turning Radius	m	7.3
Daya Tanjak Maksimum / Maximum Gradeability	%	52
Kecepatan Maksimum / Maximum Speed	km/h	114
Aki / Accu	V-Ah	2 X 12 V - 60 Ah
Alternator	V-A	24 - 50
Kamera Mundur / Reverse Parking Camera	Ada	
Audio Head Unit	Ada	
USB Charging System	Ada	
APAR (Alat Pemadam Api Ringan)	Ada	
Fan Blower	Ada	
Garansi / Warranty	3 Tahun / 100,000 km	

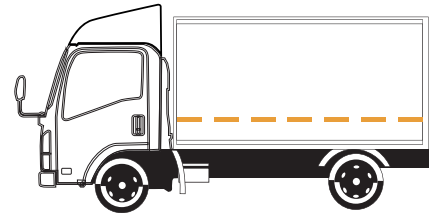
* Untuk meningkatkan mutu dan penyesuaian dengan perkembangan teknologi, spesifikasi dapat berubah sewaktu-waktu tanpa pemberi

** Ilustrasi merupakan contoh sebagian aplikasi di lapangan.

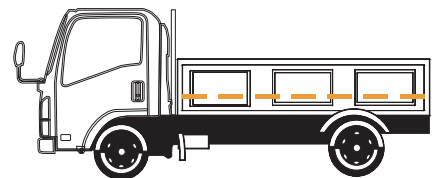


APLIKASI

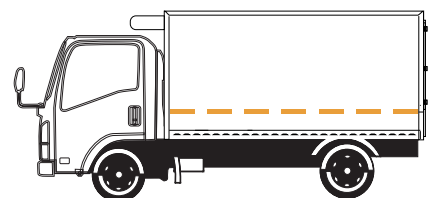
BOX ALUMINIUM



BAK BESI



REFRIGERATED BOX



SCAN INI
UNTUK
INFORMASI
LEBIH LANJUT

