

**ISUZU BERPENGALAMAN DENGAN  
MESIN COMMON RAIL SEJAK 2011**

**ISUZU**  
**GIGA**  
**TRACTOR HEAD**

**Apdu Rozak**

**0813-2828-2659**

**[www.isuzusunter.com](http://www.isuzusunter.com)**

**IRIT MAKSIMAL,  
TENAGA OPTIMAL**



**euro4  
ready**

\*Gambar pada brosur ini hanya ilustrasi,  
mungkin ada perbedaan dengan aktual kendaraan  
\*\*Mesin common rail pada Isuzu Giga sejak tahun 2011

**REAL PARTNER. REAL JOURNEY.**

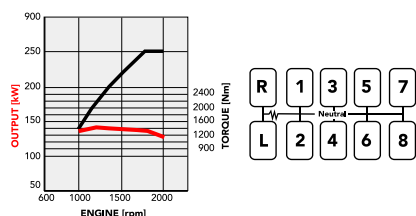


## EFISIEN UNTUK BISNIS



### HADIR DENGAN MESIN COMMON RAIL BERSTANDAR EURO4

Isuzu GIGA ini memiliki 4 varian yang telah dilengkapi dengan teknologi mesin Heavy Duty Common Rail 6NX1-TCS dengan tenaga 350 PS yang dilengkapi teknologi Selective Catalytic Redaction (SCR), selain itu, terdapat mesin 6HK1-TCS dengan tenaga 285 PS dan 6HK1-TCN tenaga 245 PS yang dilengkapi Exhaust Gas Recirculation (EGR) dan Diesel Oxidation Catalyst (DOC), sehingga mampu menghasilkan emisi gas buang berstandar EURO4. Kendaraan ini memiliki rasio gigi transmisi yang tepat dan sesuai guna menghasilkan performa bertenaga tinggi, namun tetap irit bahan bakar.



### TENAGA DAN TORSI BESAR

Khusus untuk varian GXZ, dilengkapi dengan mesin common rail baru 6NX1-TCS dengan tenaga 350 PS dan torsi 80.5 kg.m – 135 kg.m pada 1,300 – 1,700 rpm. Varian ini mampu mengangkut muatan secara maksimal dengan tetap menjaga kestabilan dan keamanan saat kondisi jalanan menanjak.

## TAMPILAN BARU, MAKSIMALKAN KENYAMANAN PENGEMUDI



### MULTI INFORMATION DISPLAY (MID) BARU

Varian GXZ kini hadir dengan tampilan MID baru dan fungsi tambahan yang berguna dalam memberikan informasi akurat terkait kondisi Selective Catalyst Reduction (SCR) kendaraan Anda. SCR sendiri merupakan komponen pendukung untuk menghasilkan emisi gas buang berstandar EURO4.



### SEAT SUSPENSION

Dilengkapi dengan Air Suspension Seat yang dapat membantu meredam getaran, meningkatkan rasa nyaman saat berkendara dan juga mengurangi kelelahan pada pengemudi.



### KINI HADIR DENGAN USB CHARGER

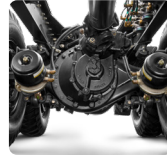
Untuk meningkatkan kenyamanan dan kegunaan fitur dalam kabin, kini Isuzu GIGA TH dilengkapi dengan slot USB charger, sehingga pengemudi dapat menikmati perjalanan tanpa khawatir kondisi baterai ponsel pengemudi.

## KEAMANAN YANG TERJAMIN



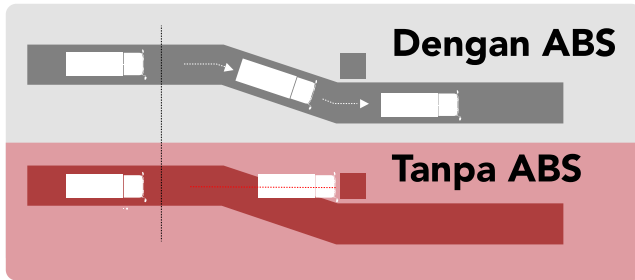
### SIDE UNDER VIEW MIRROR

Isuzu GIGA kini juga telah dilengkapi Side Under View Mirror yang berfungsi meningkatkan visibilitas pengemudi ketika berkendara. Fitur ini tentunya meningkatkan standar keamanan dan keselamatan saat pengemudi berkendara dengan inovasi yang lebih mutakhir.



### FULL AIR BRAKE

Sistem pengereman kendaraan ini menggunakan teknologi full air brake yang dikenal kuat menghentikan laju kendaraan dan menjadikan pengereman lebih presisi.



### AMAN MAKSIMAL DENGAN ANTI-LOCK BRAKE SYSTEM

Kendaraan ini dilengkapi dengan anti-lock brake system, sebuah sistem rem yang berfungsi mencegah roda terkunci pada saat terjadi proses pengereman mendadak. (Kecuali varian GVR J)

### TRAILER HAND BRAKE

Kini Isuzu GIGA GVR, GVZ dan GXZ telah dilengkapi dengan trailer hand brake yang membuat kendaraan lebih aman dan tentunya mudah digunakan.

## CHASSIS



### CHASSIS

Dirancang menggunakan chassis rivetless dengan dimensi lebih lebar dan tinggi. Serta straight frame agar maksimal menyerap benturan dan menjaga muatan tetap stabil saat berkendara.

### MANUAL ADJUSTMENT FIFTH WHEEL

Posisi fifth wheel yang menghubungkan tractor-head dengan trailer, dapat diatur secara manual untuk meningkatkan keamanan dan daya tahan saat pengangkutan.

## KEMUDAHAN SERVICE DAN SUKU CADANG



### LAYANAN PURNA JUAL LUAS DAN SESUAI DENGAN STANDAR EURO4

Jaringan layanan purna jual yang luas dan lengkap, mulai dari bengkel resmi Isuzu, Bengkel Isuzu Berjalan hingga Bengkel Mitra Isuzu yang telah berpengalaman dengan mesin common rail sejak tahun 2011, mampu membantu Anda mempercepat proses perbaikan dan meningkatkan efisiensi bisnis Anda karena mampu meminimalisir downtime atau kerusakan.

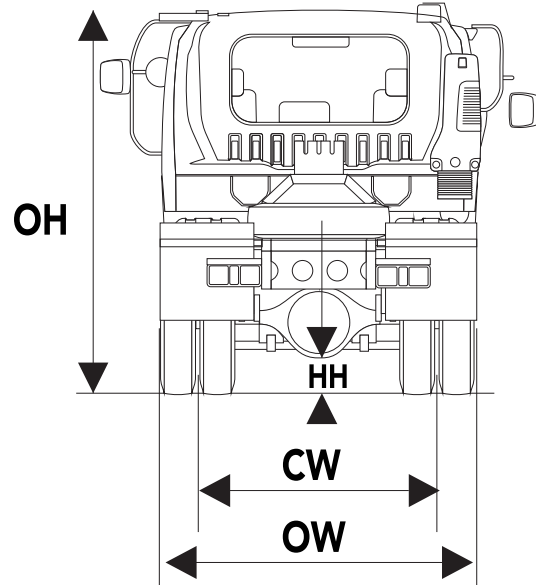
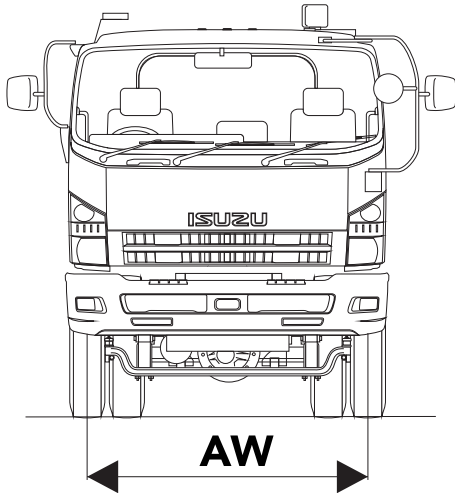
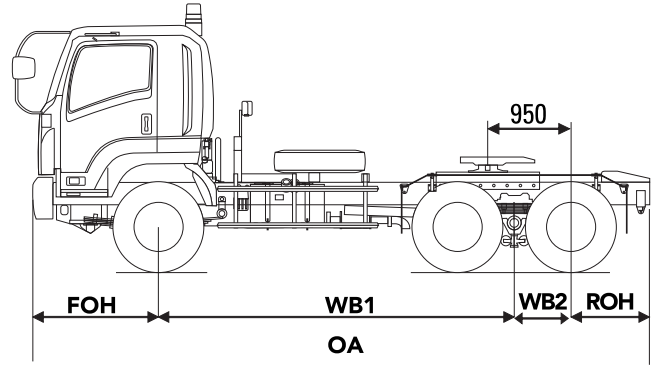
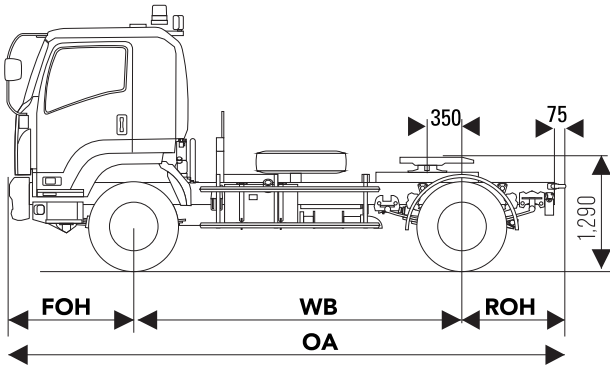
### KEMUDAHAN MENDAPATKAN SUKU CADANG

Suku cadang mudah didapatkan melalui dukungan bengkel resmi, mini depo, toko suku cadang (part shop), bengkel mitra Isuzu hingga bengkel Isuzu berjalan yang tersebar di seluruh kota di Indonesia.

# SPESIFIKASI TEKNIS

SPESIFIKASI		GVR J	GVR J HP ABS	GVZ K HP ABS	GXZ K ABS
<b>SISTEM PENGGERAK RODA / DRIVE TRAIN</b>					
Sistem Penggerak Roda / Drive Train		4x2		6x4	
<b>DIMENSI / DIMENSION</b>					
Panjang / Overall Length [OAL]	mm	5,860		6,600	
Lebar / Overall Width [OW]	mm	2,485		2,495	
Tinggi / Overall Height [OH]	mm	2,920		2,925	
Jarak Sumbu / Wheelbase [WB]	mm	3,560		3,265 + 1,370	
Julur Depan / Front Overhang [FOH]	mm			1,250	
Julur Belakang / Rear Overhang [ROH]	mm	1,050		715	
Jarak Terendah ke Tanah / Minimum Clearance [HH]	mm	260	240	265	
Dimensi Chassis	mm	870 x 275 x 7.5		870 x 305 x 7.8	
Jejak Depan / Front Tread [AW]	mm			2,060	
Jejak Belakang / Rear Tread [CW]	mm			1,850	
<b>MESIN / ENGINE</b>					
Model		6HK1-TCN	6HK1-TCS	6NX1-TCS	
Tipe / Type		Direct Injection, OHC, 6 Cylinders, Heavy Duty Commonrail, VGS Turbo Intercooler			
Sistem Kontrol Emisi		EURO4 with EGR & DOC			EURO4 with SCR
Diameter x Langkah / Bore x Stroke	mm	115 X 125			
Isi Silinder / Piston Displacement	cc	7,790			
Tenaga Maksimum / Maximum Power	PS/rpm	245 / 2,400	285 / 2,400	350 / 2,000	
Torsi Maksimum / Maximum Torque	Kgm/rpm	80.5 / 1,450 - 2,400	90 / 1,450 - 2,400	135 / 1,300-1,700	
<b>TRANSMISI / TRANSMISSION</b>					
Model		ES9306A	ES11109DD	MEB9	
Perbandingan Gigi / Gear Ratio	Low	-	12.638	10.340	
	1st	9.010	8.807	7.125	
	2nd	5.270	6.550	5.187	
	3rd	3.220	4.768	3.750	
	4th	2.040	3.548	2.682	
	5th	1.360	2.482	1.900	
	6th	1.000	1.846	1.383	
	7th	-	1.344	1.000	
	8th	-	1.000	0.715	
	Rev	8.630		13.210	9.015
Perbandingan Gigi Terakhir / Final Gear Ratio		5.571	5.125	6.143	5.571
<b>BERAT / WEIGHT</b>					
Berat Kosong Kendaraan / Curb Weight	kg	5,560	5,980	7,640	7,890
Berat Total Kendaraan/Gross Combination Weight [GCW]	kg	32,700		38,100	46,100
Kapasitas Gardan Depan / Capacity Front Axle	kg			6,000	
Kapasitas Gardan Belakang / Capacity Rear Axle	kg	10,000		20,000	
<b>REM / BRAKE</b>					
Tipe/Type		Full Air	Full Air ABS		
Rem Kaki / Service Brake		Full Air dengan Drum Brake	Full Air dengan Drum Brake dilengkapi ABS		
Rem Tangan / Hand Brake		Mekanisme Tuas, dengan Air Valve			
Sistem Pengereman Gas Buang / Exhaust Brake		Ada			
<b>RODA / TYRE</b>					
Ukuran Ban		10.00-R20-16PR		295/80R22.5	
Ukuran Velg		10STUD 20X7.50		10STUD 22.5 X 8.25	
<b>SUSPENSİ / SUSPENSION</b>					
Depan / Front		Rigid Suspension dengan Multi Leaf Spring			
Belakang / Rear		Rigid Suspension dengan Multi Leaf Spring		Semi-elliptical alloy steel leaf dengan 6-link torque rod	
<b>LAIN-LAIN / OTHERS</b>					
Kapasitas Tangki / Fuel Tank Capacity	litr	200	370	200	
Daya Tanjak Maksimum / Maximum Gradeability	%	18	25	30	
Kecepatan Maksimum / Maximum Speed	km/h	90	98	83	107
Aki / Accu	V-Ah	2 x 12 V - 65 Ah			
Alternator	V-A	24 - 60			
Rubber Damper Cabin Suspension		Ada			
Audio Head Unit		Ada			
USB Charging System		Ada			
APAR (Alat Pemadam Api Ringan)		Ada			
MID		Ada			
Air Seat suspension		Ada			
Garansi / Warranty		1 Tahun / 50,000 km		1 Tahun / 100,000 km	
* Untuk meningkatkan mutu dan penyesuaian dengan perkembangan teknologi, spesifikasi dapat berubah sewaktu-waktu tanpa pemberitahuan.					
** Ilustrasi merupakan contoh sebagian aplikasi di lapangan.					

# DIMENSI



# APLIKASI

## GVR J & GVR J HP ABS

TANGKI TRAILER



CONTAINER 20 FT



WING BOX



HI BLOW



## GVZ K HP ABS

FLAT BED TRAILER



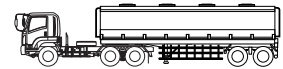
CONTAINER 20 FT



LOW BED TRAILER



TANGKI TRAILER



## GXZ K ABS

FLAT BED TRAILER



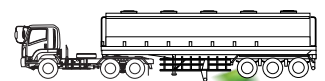
CONTAINER 40 FT



LOW BED TRAILER



TANGKI TRAILER



SCAN INI  
UNTUK  
INFORMASI  
LEBIH LANJUT

